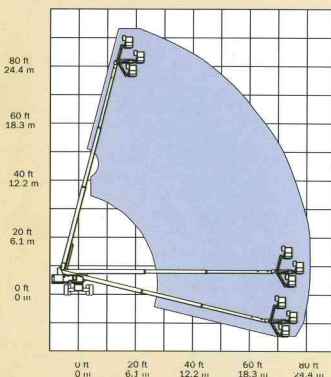


## Caratteristiche standard

- Altezza di lavoro S-80: 26,4 m
- Altezza di lavoro S-85: 27,9 m
- Sbraccio S-80: 21,9 m
- Sbraccio S-85: 23,4 m
- Fino a 272 Kg di portata sull'S-80
- Fino a 227 Kg di portata sull'S-85
- Assali estensibili attivabili dalla cesta
- Doppia alimentazione benzina/GPL o diesel
- Comandi completamente proporzionali con funzioni avanzate di accelerazione e decelerazione
- Rotazione idraulica della piattaforma
- Rotazione continua 360°
- Alimentazione ausiliaria 12 V DC
- Selettore carburante in piattaforma e a terra (modelli benzina/GPL)
- Guida idrostatica a circuito chiuso
- Trazione positiva
- Sistema di abilitazione alla traslazione
- Kit allarme salita discesa e lampeggiante
- Piattaforma in acciaio da 2,44 m
- Piattaforma autolivellante
- Pneumatici tutto terreno
- Protezione anti-riavviamento motore
- Spegnimento motore automatico in caso di guasto
- Raffreddatore olio idraulico
- Protezione cavi
- Inclino metro
- Segnalatore acustico
- Contatore

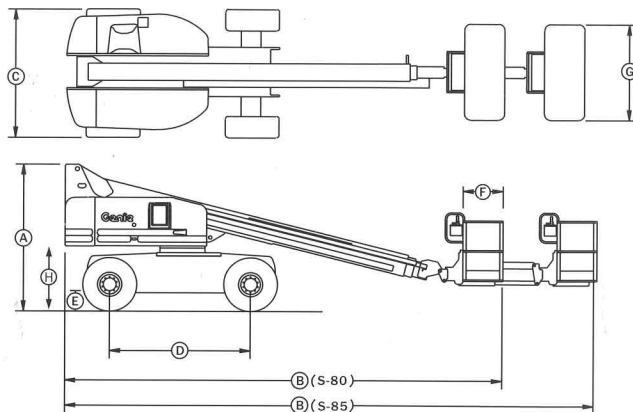
## Accessori

- Presa AC in piattaforma
- Avviamento a freddo
- Gen. AC 3.500 W
- Cancellotto scorrevole
- Impianto aria compressa in piattaforma
- Parapetto anticesoioamento
- Luci di lavoro in cesta
- Coperchio con serratura per scatola comandi in piattaforma
- Cassetta porta attrezzi
- Portatubi al neon
- Kit per condizioni ambientali avverse
- Serbatoio GPL aggiuntivo (modelli benzina/GPL)
- Potenza nominale GS/LPS per macchine dotate di motore Ford
- Pneumatici riempiti a schiuma tutto terreno
- Luci di traslazione
- Vano porta tubi



## Risponde alle normative

- CE
- ANSI/SIA A92.5
- CAN3 - B354.4 - M82
- AS 1418.10



## Caratteristiche tecniche

Modello	S-80	S-85
Altezza massima di lavoro*	26,4 m	27,9 m
Altezza massima piano calpestio	24,4 m	25,9 m
<b>A</b> Altezza - chiusa	2,8 m	2,8 m
<b>B</b> Lunghezza braccio chiuso	11,2 m	12,4 m
<b>C</b> Larghezza assali ritratti	2,43 m	2,43 m
Larghezza assali estesi	3,04 m	3,04 m
<b>D</b> Interasse	2,74 m	2,74 m
<b>E</b> Distanza minima da terra	28 cm	28 cm
<b>F</b> Lunghezza piattaforma	0,76 m	0,76 m
Lunghezza piattaforma	0,91 m	0,91 m
<b>G</b> Larghezza piattaforma	1,83 m	2,44 m
Larghezza piattaforma	1,83 m	2,44 m
Sbraccio max orizzontale	21,9 m	23,4 m
Portata con piattaforma da 2,4 m	272 kg	227 kg
Raggio di sterzata (esterno)	7 m	7 m
Raggio di sterzata (interno)	3,24 m	3,24 m
Rotazione ralla	360 ° continua	360 ° continua
Ingombro in coda	1,13 m	1,13 m
Alimentazione	GM 3.0L	
Doppia alimentazione Benzina/GPL 60 kW		
Motore Deutz F4L-1011 a 4 cilindri da 42 kW		
Perkins Diesel 704-30 47kw		
Comandi proporzionali	12V DC	12 V DC
Rotazione piattaforma	160°	160°
Pompa ausiliaria	standard elettrica	standard elettrica
Pneumatici	15 -22,5 SAT	15 - 22,5 SAT
Velocità di traslazione chiusa		
modelli 4x4	5,3 km/h	5,3 km/h
Velocità di traslazione sollevato/esteso	1,1 km/h	1,1 km/h
Pendenza superabile chiusa		
modelli 4x4	45%	45%
Capacità serbatoio idraulico	170 litri	170 litri
Capacità serbatoio carburante	125 litri	125 litri
Peso**	15,141 kg	16,266 kg

\* Altezza di lavoro = Altezza piano calpestio + 2 m

\*\* Il peso varia in funzione degli accessori e delle normative standard di ogni paese



DIREZIONE COMMERCIALE • CTE S.p.a. 30031 DOLO (VE)  
Via dell'Industria, 3 - Z.I. • Tel. +39 041 51.00.130 • Fax +39 041 41.38.44  
www.ctelift.com • dolo@cte-elevatori.it

SEDE LEGALE E STABILIMENTO • CTE S.p.a. 38068 ROVERETO (TN)  
Via Caproni, 7 - Z.I. • Tel. +39 0464 48.50.50 • Fax +39 0464 48.50.99  
www.ctelift.com • info@cte-elevatori.it

FILIALE DI MILANO • CTE S.p.a. 20098 S. GIULIANO MILANESE (MI)  
Via Piemonte, 19/E • Tel. +39 02 98.81.100 • Fax +39 02 98.28.20.96  
www.ctelift.com • milano@cte-elevatori.it

### PUNTI ASSISTENZA VENDITA:

Dolo, Milano, Torino, Udine, Modena, Firenze, Ancona, Roma, Napoli, Bari, Taranto, Catania, Cagliari.

I dati contenuti nel presente catalogo non sono impegnativi; ci riserviamo di apportare modifiche in qualsiasi momento senza preavviso. Le informazioni riportate hanno solo scopo illustrativo. Riportarsi al "Manuale d'uso e manutenzione" ed alle vigenti norme di legge per avere le istruzioni relative all'adeguato uso di questa apparecchiatura.