

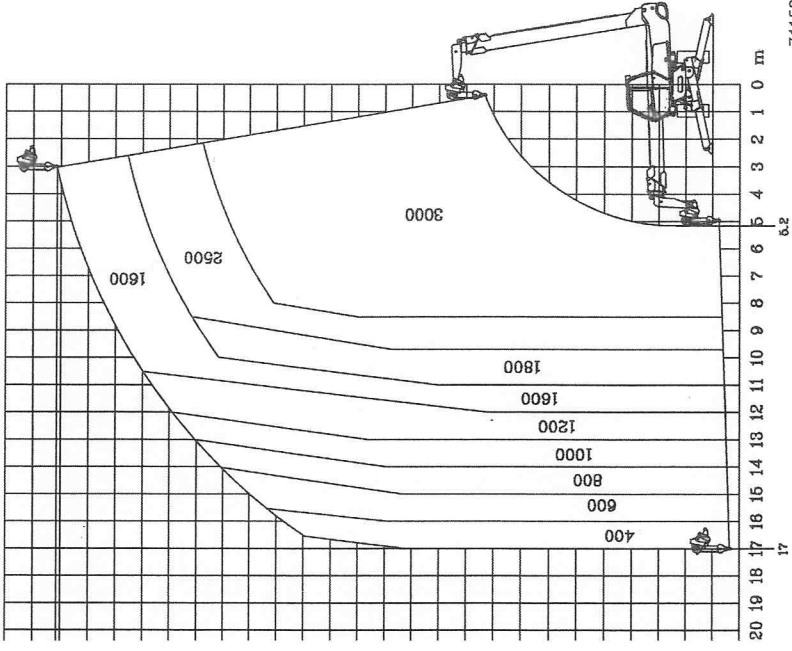
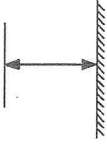
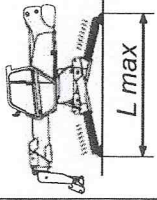
RT 2540

pos. C

3T

3000

24,1 m



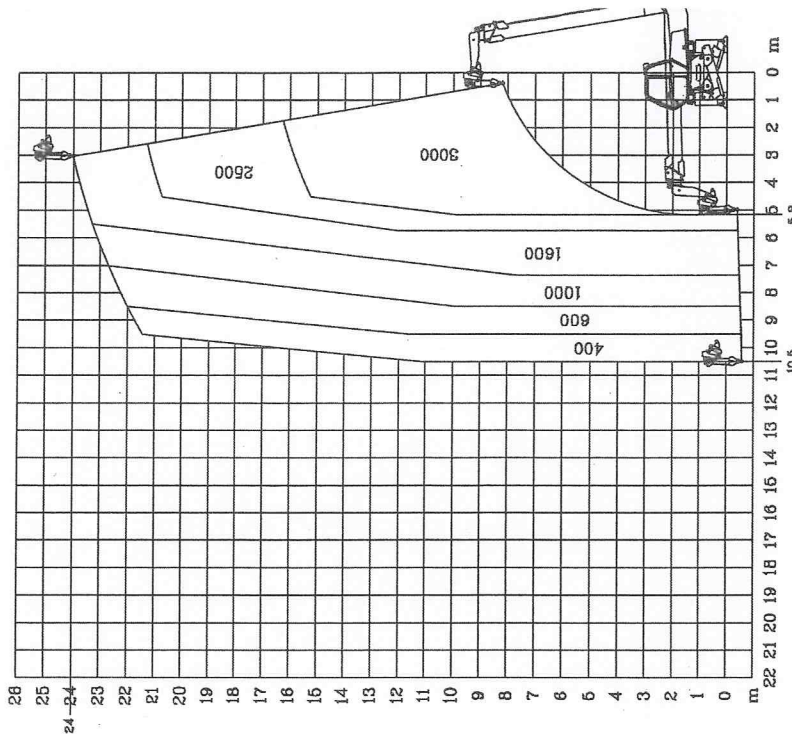
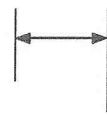
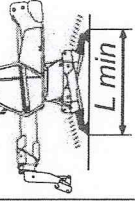
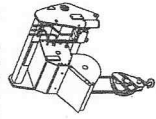
MRT 2540

pos. C

Winch 3T

3000

24 n



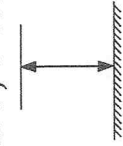
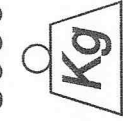
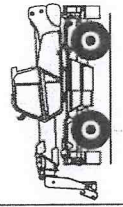
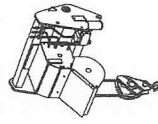
MRT 2540

pos. C

Winch 3T

3000

21,1 m

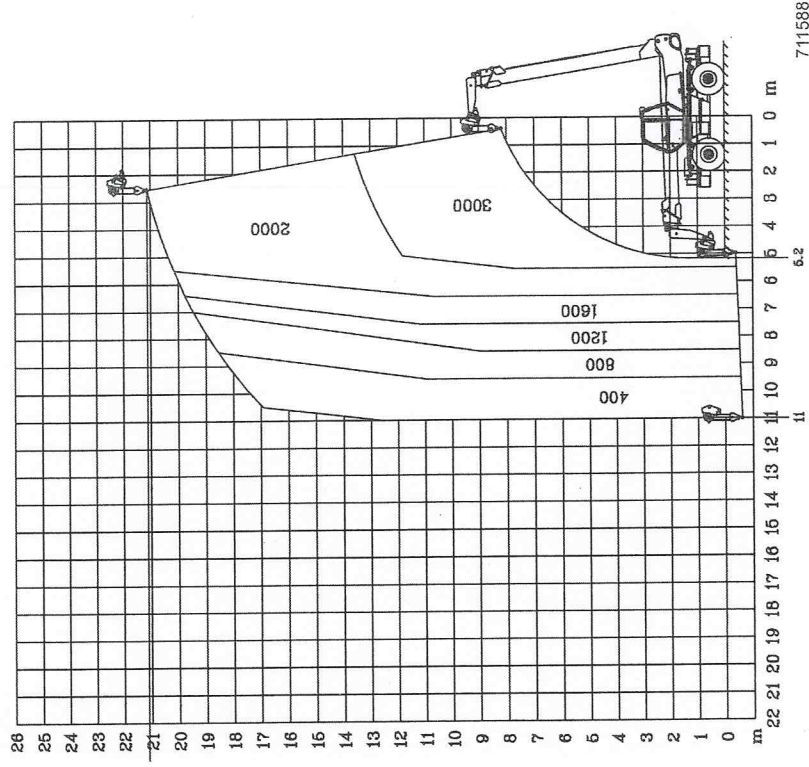
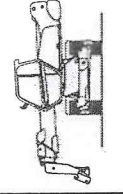
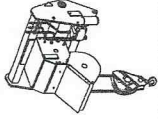


MRT 2540

pos. C

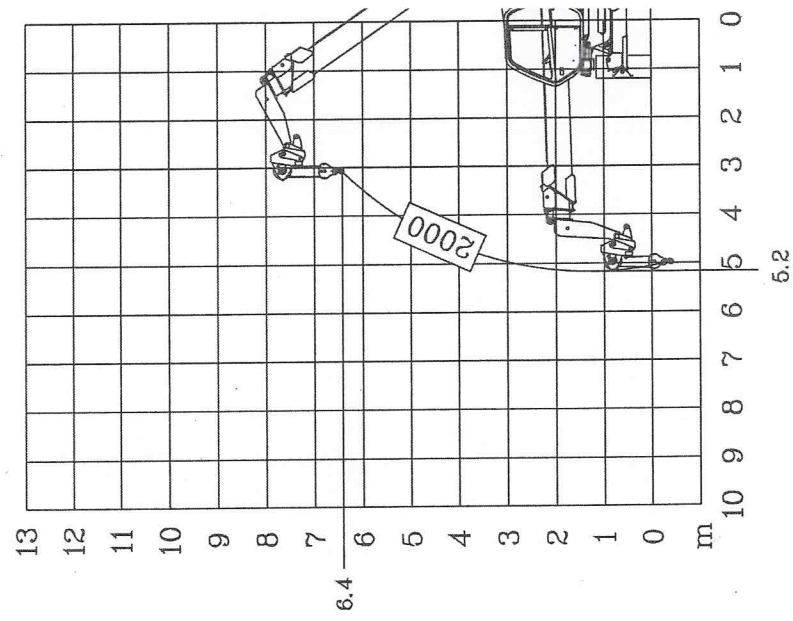
Winch 3T

2000



6.2

711588



6.2